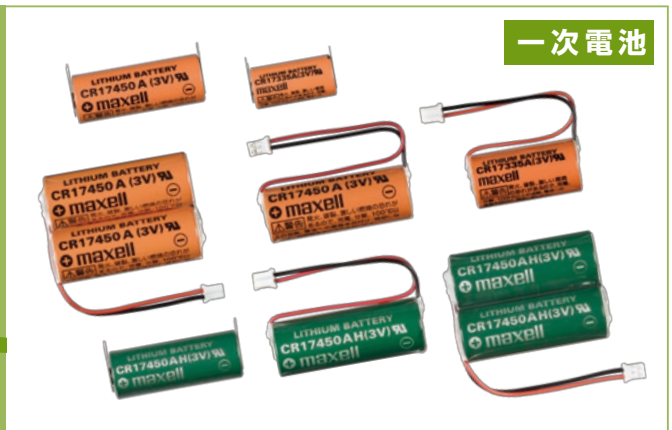


# CR

## 円筒形二酸化マンガンリチウム電池



## LITHIUM MANGANESE DIOXIDE BATTERY (CYLINDRICAL)

### ⚠ 危険 — 取扱い

■ 電池は乳幼児の手の届く所に置かないでください。

電池を飲み込むと、化学やけど、粘膜組織の貫通など、最悪の場合は死に至ることがあります。電池を飲み込んだ場合は、直ちに取出す必要がありますので、すぐに医師に連絡し、指示を受けてください。

### ⚠ 警告 — 取扱い

■ 電池を充電しないでください。

この電池は充電できません。充電するとガスが発生したり、内部ショートが生じて、電池を変形、漏液、発熱、破裂、発火させる原因となります。

■ 電池を加熱しないでください。

100℃以上(耐熱コイン形二酸化マンガンリチウム電池は別途ご相談ください。)に加熱すると電池内圧が上昇し、電池の変形、漏液、発熱、破裂、発火の原因となります。

■ 電池を火の中に投入しないでください。

火の中に電池を投入すると金属リチウムが溶融して電池は激しく破裂、発火します。

■ 電池を分解、加圧変形しないでください。

絶縁物や内部構造などが損傷して、電池を変形、漏液、発熱、破裂、発火させる原因となります。

■ 機器に電池を挿入する際に、電池を逆に挿入しないでください。

電池が充電されたり、ショートなどで異常反応を起こして、電池を変形、漏液、発熱、破裂、発火させる原因となります。

■ 電池をショートさせないでください。

電池の(+)極と(-)極を針金などで接続したり、電池を金属製のネックレスやヘアピンなどと一緒を持ち運んだり、保管しないでください。また、複数の電池をパッケージから取り出して、重ねた状態で保管しないで下さい。電池がショート状態となり、過大電流が流れて、電池を変形、漏液、発熱、破裂、発火させる原因となります。

■ 電池に端子やリード線などを直接溶接しないでください。

はんだなどの溶接の熱により、絶縁物や内部構造などが損傷して、電池を変形、漏液、発熱、破裂、発火させる原因となります。はんだ付けが必要な場合は、端子付きあるいはリード線付き電池の端子やリード線に手はんだしてください。こて先温度は350℃以下、はんだ付け時間

は5秒以内で、なるべく短時間にしてください。はんだ浴の場合、浴上で停滞したり、浴内に落下したりする可能性がありますので、当社にご相談ください。なお、過剰にはんだを付けますと、余分なはんだがプリント基板上に回りこみ、電池をショートさせたり、電源ラインと接続し電池が充電されるおそれがありますので、ご注意ください。

■ 電池を混用しないでください。

新しい電池と使用した電池や古い電池、銘柄や種類の異なる電池などを混ぜて使用しますと、特性の違いから、電池を変形、漏液、発熱、破裂、発火させる原因となります。なお、同じ種類の電池であっても、2個もしくはそれ以上の電池を直列あるいは並列で接続する場合は事前に当社にご相談ください。

■ 電池から出た液体に触れないでください。

電池の液が目に入ったときは、目に傷害を与える原因となりますので、こすらずに多量の水水道水などのきれいな水で十分に洗った後、すぐに医師の治療を受けてください。電池の液が口の中に入ったり、唇に付着した時は、すぐに多量の水水道水などのきれいな水でうがいをして医師に相談してください。

■ 電池の液に火気を近づけないでください。

電池に変形、漏液や異臭があるときは、漏れた電解液に引火することがありますので、すぐに火気から遠ざけてください。

■ 電池を皮膚に固着させないでください。

テープなどで電池を皮膚に固着させると、皮膚に傷害を起こす原因となります。

### ⚠ 警告 — 廃棄

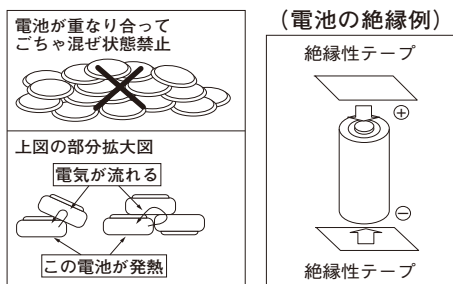
1. ショート

リチウムや有機溶剤等の可燃性物質を内蔵しているリチウム電池は、使用済み電池でも電池の(+) (-)端子が接触したり、他の金属片に接触するとショート状態になります。

例えば、電池が相互に重なり合っごちゃ混ぜ状態になった場合、右上図のように接触し、電気が流れて電池が発熱、破裂、発火することがあります。

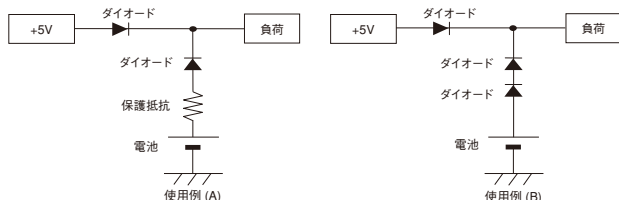
## 2. 電池を廃棄する時

事業者でないユーザー様がこの電池を廃棄する際(ご家庭で廃棄する場合等)は、電池1個毎に(+)極と(-)極を絶縁性テープで絶縁し、お住まいの市町村が指示する分別ルールにしたがって「使用済みリチウム電池」として廃棄してください。事業者ユーザー様がこの電池を廃棄する際は、「廃棄物の処理及び清掃に関する法律」にしたがい、事業者ユーザー様ご自身が産業廃棄物処理業者と契約した上で適正に処理されるようお願い致します。ご不明な点がございましたら当社までご相談ください。



### ⚠️ 警告 — 回路設計 (バックアップ用途)

この電池は、一次電池であり充電はできません。メモリーバックアップ用途で使用される場合は、下図の通り主電源や他の電池からの充電電流を防止するため、充電電流防止用ダイオードと電流規制用保護抵抗を必ず使用してください。なお、ダイオード並びに保護抵抗の選定には以下の点を十分考慮してください。



#### ■ 電池電圧について

この電池の電圧は3Vですが、充電電流防止用ダイオードと電流規制用保護抵抗を使用する場合は、これらによる電圧降下を考慮してください。

#### ■ 充電電流防止用ダイオードの使用について

ダイオードは順方向の電圧低下と逆方向の漏れ電流の少ないものをお選びください。漏れ電流による充電電気量は標準容量の1%以内としてください。

#### ■ 電流規制用保護抵抗の選定と使用方法について

保護抵抗は、ダイオード破損時に大電流で電池が充電されることを防ぐためのものです。右の表に示す最大電流を超えないように抵抗値を設定してください。

品 種	最大電流
CR17450AH	20mA
CR17450A	20mA
CR17335A	20mA

例えば、5Vの主電源の機器でCR17450Aをメモリーバックアップ用として使用する場合、CR17450Aの最大電流は20mAであり、CR電池の電池電圧は3Vなので、保護抵抗値Rは $R \geq (5V - 3V) / 20mA = 0.1k\Omega$ となり、0.1k $\Omega$ 以上が必要になります。

注) 表の最大電流値は長期充電されても破裂には至らないと考えられる最大許容充電電流を示していますが、万ーダイオードが故障した場合にはなるべく早い時機に修理交換することが安全対策上必要です。また、許容充電電流を超えた電流で充電されると破裂に至ることがありますので、万ーダイオードや保護抵抗が故障しても電池が他の電源により大電流で充電されないことがないよう、回路上で安全対策を施す必要があります。ダイオードのリーク電流よりも大きい電流で充電されるおそれがある場合や、図の回路が採用できない場合は事前に当社にご相談ください。

### ⚠️ 注意 — 取扱い・保管

- 電池に超音波振動を与えないでください。  
電池に超音波振動を与えると、内容物が微粉化することで電池が内部ショート状態になり、電池を変形、漏液、発熱、破裂、発火させるおそれがあります。
- 電池を乱暴に取り扱わないでください。  
電池を落下させたり、強い衝撃を与えたり、変形させたりしないでください。電池を変形、漏液、発熱、破裂、発火させるおそれがあります。
- 機器に電池を挿入する際に、ショートさせないでください。  
機器によっては、電池挿入口付近で機器の金属部と電池の(+)極および(-)極が接触することがありますので、ショートさせないように注意して電池を機器に挿入してください。
- 機器に適した電池を正しく使用してください。  
電池は、使用方法や機器によっては仕様や性能が合わない場合がありますので、機器の取扱説明書や注意書にしたがって、適切な電池を使用してください。
- 電池は、直射日光の強い所や炎天下の車内など高温の場所で使用、放置しないでください。  
電池を変形、漏液、発熱、破裂、発火させるおそれがあります。
- 電池を水などで濡らさないでください。  
電池を変形、漏液、発熱、破裂、発火させるおそれがあります。また、錆を発生させるおそれがあります。
- 電池は、高温・高湿の場所を避けて保管してください。  
電池の性能や寿命を低下させることがあります。場合によっては、電池を変形、漏液、発熱、破裂させるおそれがあります。
- 電池への接触荷重は2N以上にしてください。  
接触荷重が低いと、安定した電圧が得られない恐れがあります。

## 概要

マクセルの円筒形二酸化マンガンリチウム電池は、独自の高密閉構造と導電性向上構造、負極材により、安定した放電特性を実現しています。長期信頼性に優れており、スマートメーターやIoT通信機器等の産業用途の電源に適しています。ご要望に応じて組電池の作製も可能ですので、詳細については当社までお問い合わせください。

## 特長

### ■ 高エネルギー密度

独自の電極構造により、材料の充填率を最適化。高いエネルギー密度を実現しました。

### ■ 10年の長期信頼性\*

耐熱ガスケットの採用とレーザー溶接封止構造により、水の浸入・電解液の蒸発を防止し、10年の長期信頼性\*を確保しています。なお、自己放電率は年率約0.5%です。

### ■ 安定した放電特性

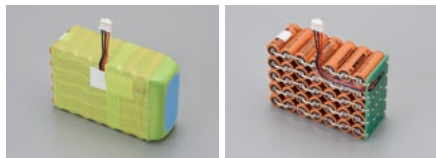
独自の負極材により、深い放電深度においても低い内部抵抗を維持し、安定した放電が可能です。

### ■ 優れた低温特性

独自の負極材と低温特性に対応した電解液仕様により、-40℃での動作が可能です。

### ■ 多本数パック構成が可能

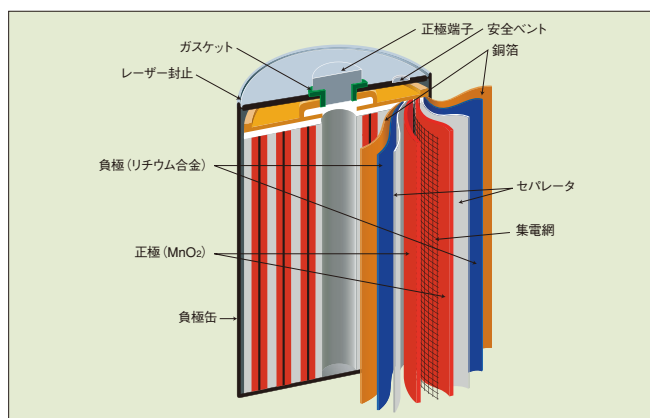
お客様のご要望に合わせたパック構成の提案が可能です。実績として1本～35本と幅広い構成での販売実績があります。



屋外使用用途での35並列品

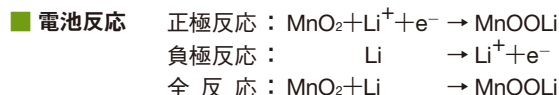
\*環境温度20℃において未使用時の設計寿命。  
電流値や環境温度などの条件により、実際にご使用頂ける期間は異なります。

## 構造図



## 原理と反応

正極活物質として二酸化マンガンを用い、負極活物質はリチウム金属を用いています。



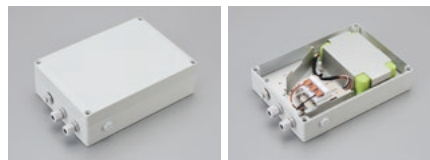
## UL部品認定合格品

円筒形二酸化マンガンリチウム電池はUL (Underwriters Laboratories Inc.) の部品認定を取得しています。  
(User Replaceable)

認可品種: CR17450A, CR17335A, CR17450AH  
認可番号: MH12568

## 用途

- スマートメーター (ガス等のインフラ)
- IoT機器
- 通信機器 (LPWA、携帯電話回線)
- 車載機器
- セキュリティ機器
- 各種メモリバックアップ



弊社製品IoT電源システム

## 仕様

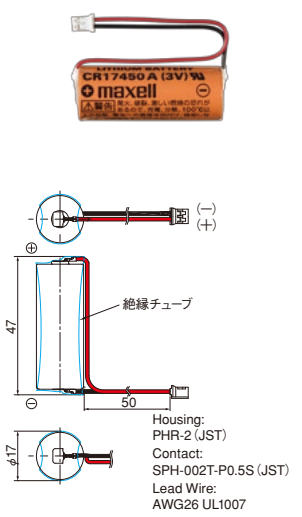
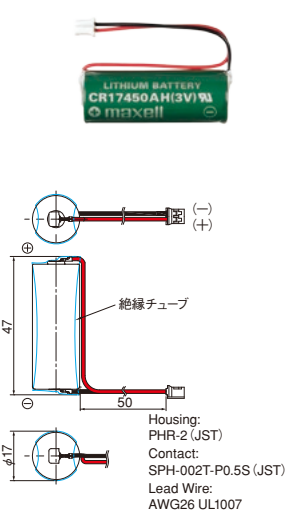
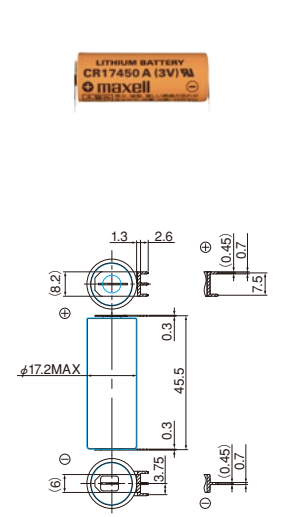
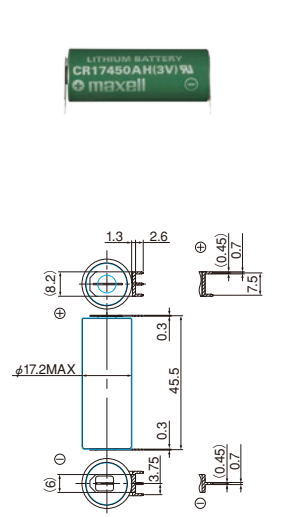
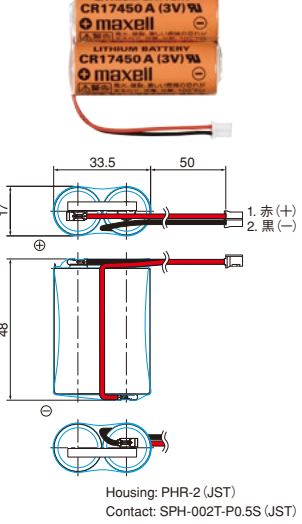
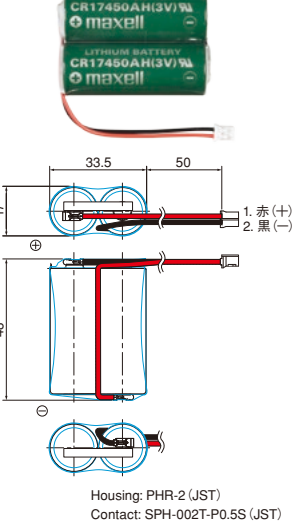
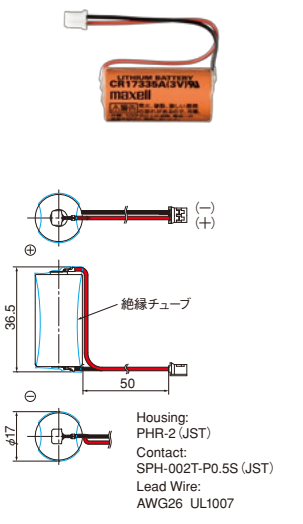
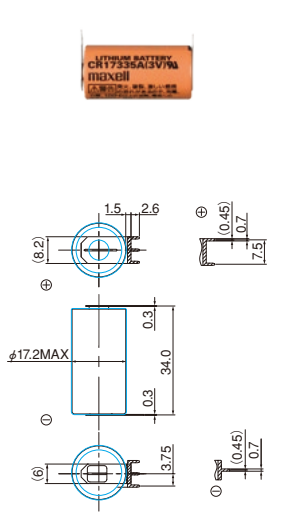
品名	CR17450AH	CR17450A	CR17335A
公称電圧 (V)	3	3	3
標準容量 (mAh) *1	3000	2500	1650
標準放電電流 (mA)	1	5	5
作動温度範囲 (°C)	-40 ~ +85		
寸法 *2	直径 (mm)	17	17
	高さ (mm)	45	33.5
質量 (g) *2	24	22	17

\*1 標準容量は20℃環境において標準放電電流で放電した時、終止電圧2.0Vまでの持続時間から求めたものです。

\*2 寸法、質量は電池自身のもので、仕様により異なります。

● データおよび寸法は保証値ではありません。詳細については当社までお問い合わせください。

●端子、ワイヤーコネクター付製品の外形寸法 (単位: mm)

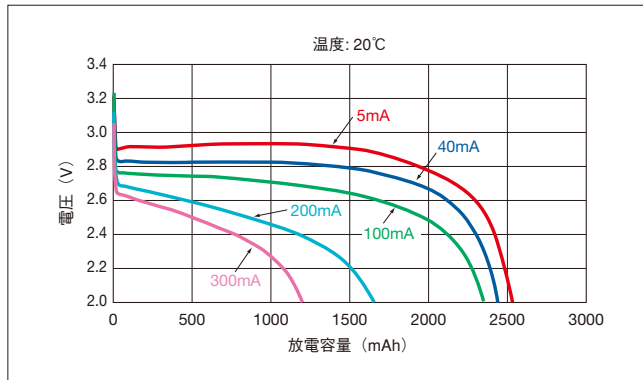
CR17450A WK41	CR17450AH WK41	CR17450A VOW-T11	CR17450AH VOW-T11
 <p>Housing: PHR-2 (JST) Contact: SPH-002T-P0.5S (JST) Lead Wire: AWG26 UL1007</p>	 <p>Housing: PHR-2 (JST) Contact: SPH-002T-P0.5S (JST) Lead Wire: AWG26 UL1007</p>	 <p>Housing: PHR-2 (JST) Contact: SPH-002T-P0.5S (JST) Lead Wire: AWG26 UL1007</p>	 <p>Housing: PHR-2 (JST) Contact: SPH-002T-P0.5S (JST) Lead Wire: AWG26 UL1007</p>
CR17450A-2 WK271	CR17450AH-2 WK271	CR17335A WK11	CR17335A VOW-T12
 <p>Housing: PHR-2 (JST) Contact: SPH-002T-P0.5S (JST) Lead Wire: AWG24 UL1007</p>	 <p>Housing: PHR-2 (JST) Contact: SPH-002T-P0.5S (JST) Lead Wire: AWG24 UL1007</p>	 <p>Housing: PHR-2 (JST) Contact: SPH-002T-P0.5S (JST) Lead Wire: AWG26 UL1007</p>	 <p>Housing: PHR-2 (JST) Contact: SPH-002T-P0.5S (JST) Lead Wire: AWG26 UL1007</p>

: 水平取付、スルーホールタイプ
  : ワイヤコネクター付
  : スズメッキ

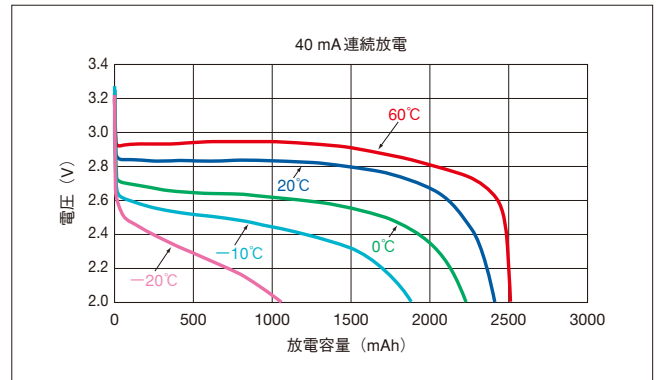
上記は代表例です。お客様のご要望に合わせた加工が可能です。

## 特性 (CR17450A)

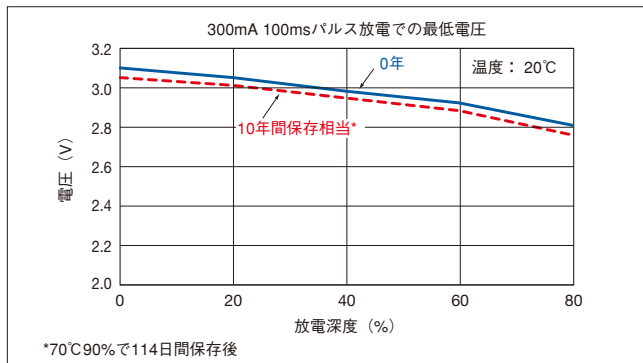
### ■ 放電特性



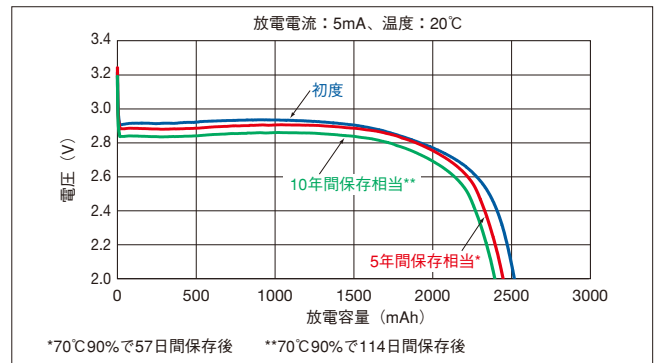
### ■ 温度特性



### ■ パルス放電特性

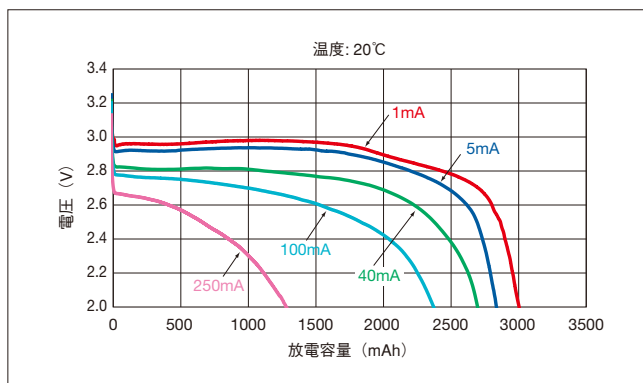


### ■ 保存特性

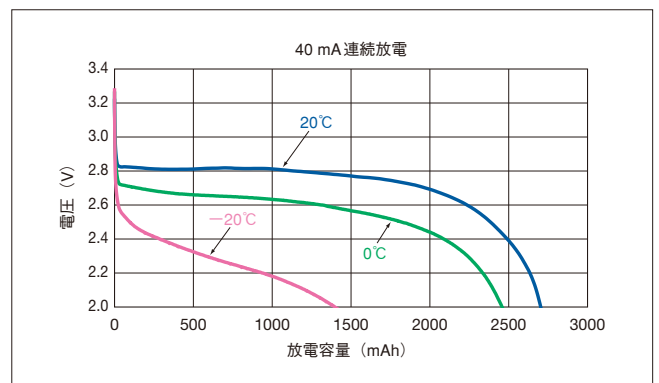


## 特性 (CR17450AH)

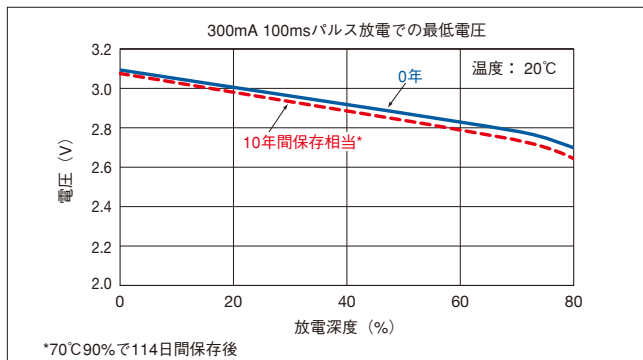
### ■ 放電特性



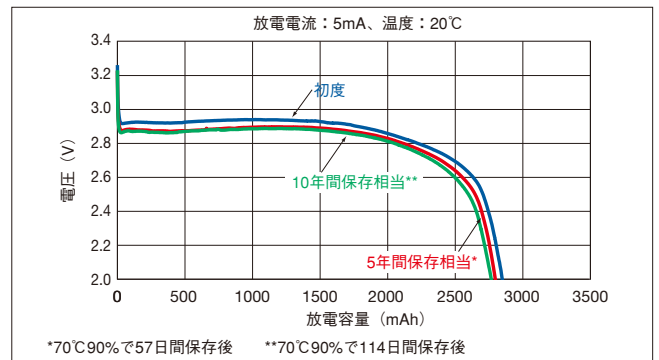
### ■ 温度特性



### ■ パルス放電特性



### ■ 保存特性



詳しくはWEBサイトへ

<http://biz.maxell.com/ja/>

製品 > 一次電池 > 円筒形二酸化マンガンリチウム電池「CR」